

PIEZAS

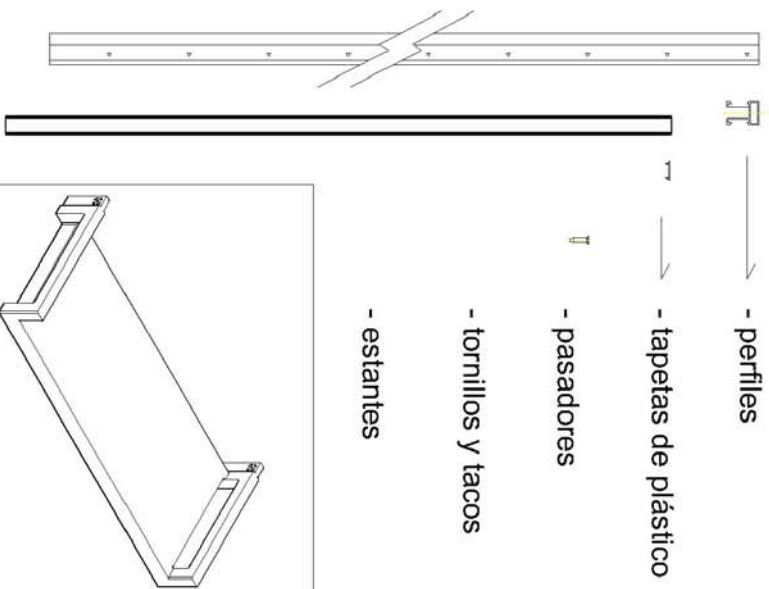
- perfiles

- tapetas de plástico

- pasadores

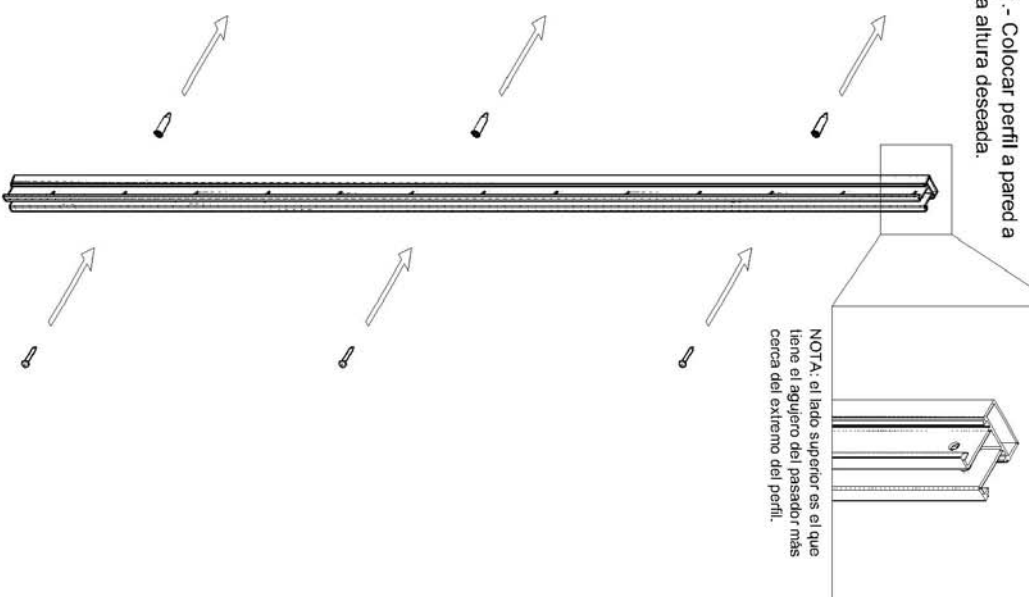
- tornillos y tacos

- estantes

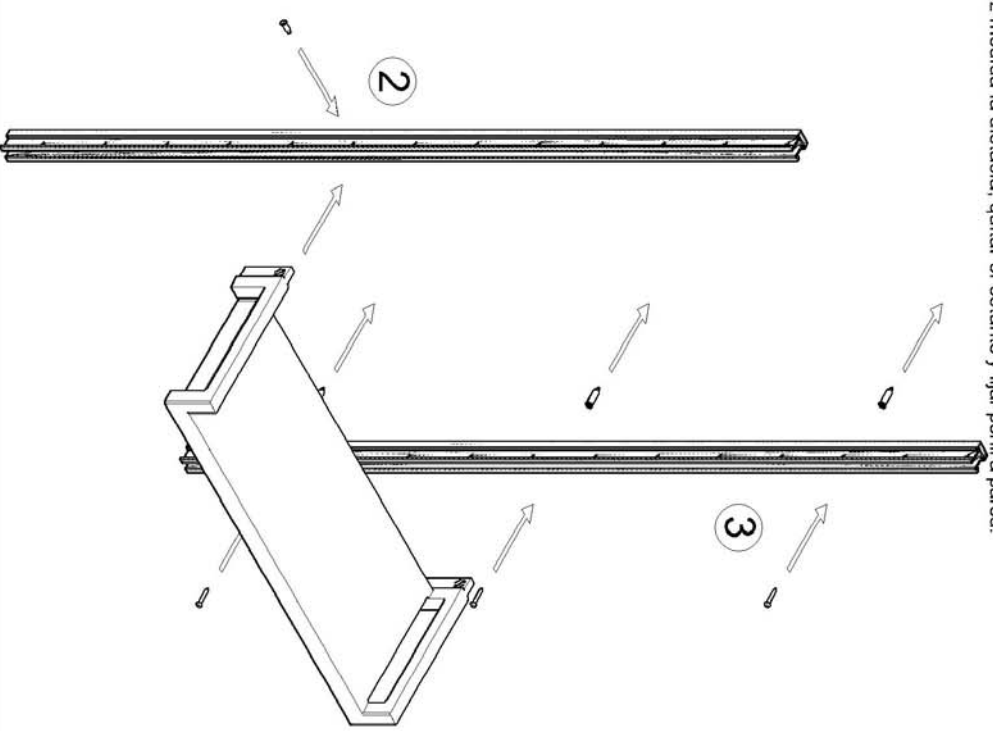


1.- Colocar perfil a pared a la altura deseada.

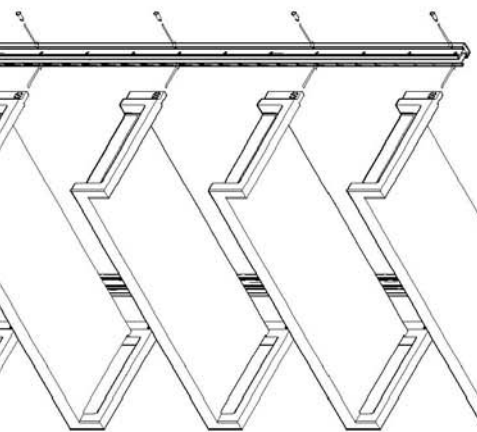
NOTA: el lado superior es el que tiene el agujero del pasador más cerca del extremo del perfil.



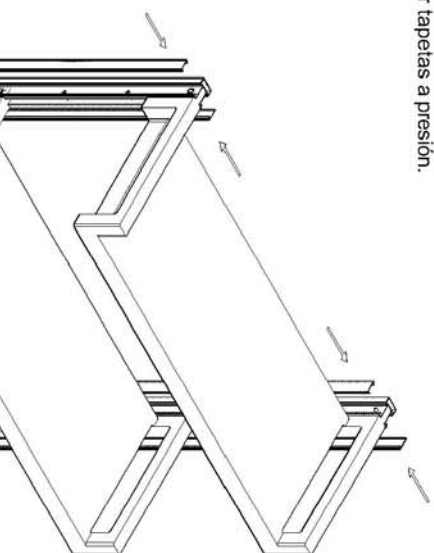
2.- Con la ayuda de un pasador, fijar un estante al perfil ya fijado a pared para medir la distancia exacta de separación entre los dos perfiles.
3.- Una vez medida la distancia, quitar el estante y fijar perfil a pared.



4.- Colocar los estantes a la altura deseada, fijándolos con el pasador.



5.- Colocar tapetas a presión.



NOTA: en el caso de que sean más de un cuerpo de estantería, repetir el proceso tantas veces como sea necesario.

