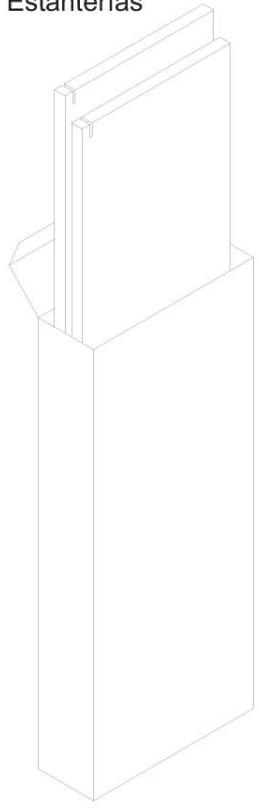


Estanterías

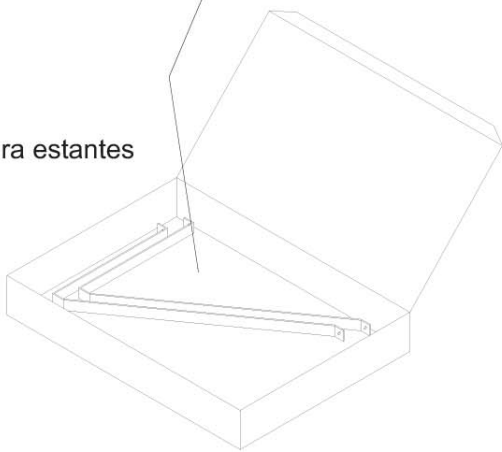


Bolsa Herrajes

-4 Tacos para pared
fischer Sx6 Ø4-5

-4 Tornillos de fijación
Din 7981 Ø4.2x38-A2

Estructura estantes



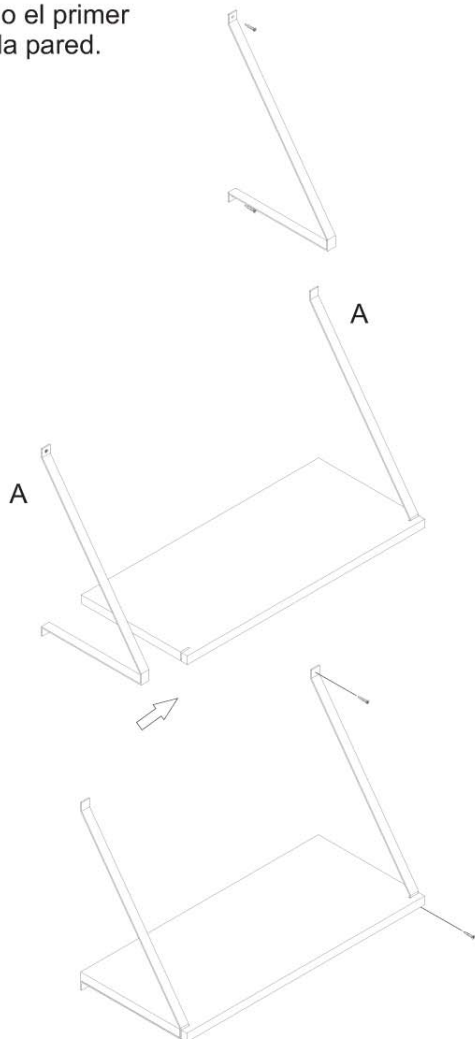
Producto:

Estantería post

POST Instrucciones de montaje

Montaje individual:

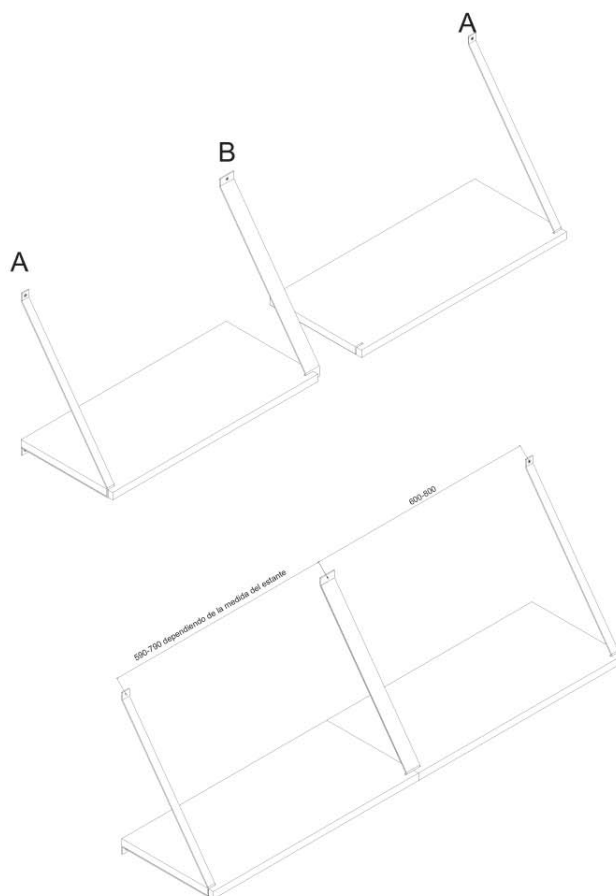
El montaje se inicia
atornillando el primer
soporte a la pared.



Una vez fijados los tornillos del primer soporte,
una a éste la balda y fije el segundo soporte a
la pared.

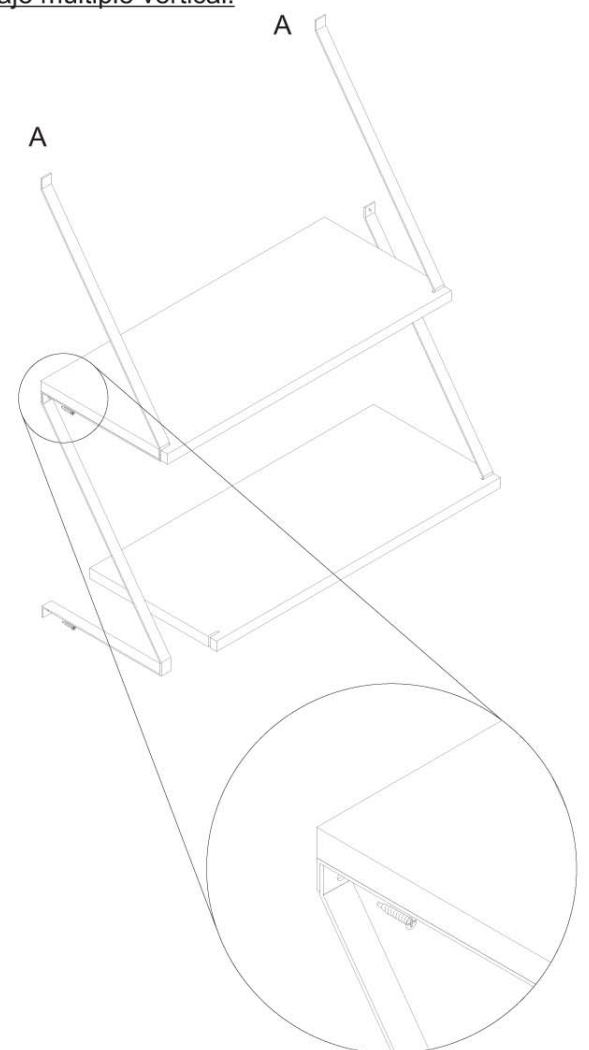
Montaje múltiple horizontal:

Los soportes A son estrechos y los
soportes intermedios B son anchos.



Ejemplo para la colocación en horizontal.

Montaje múltiple vertical:



Cuando se monten dos líneas de
estantes en vertical, los soportes
se superpondrán compartiendo
tornillos.